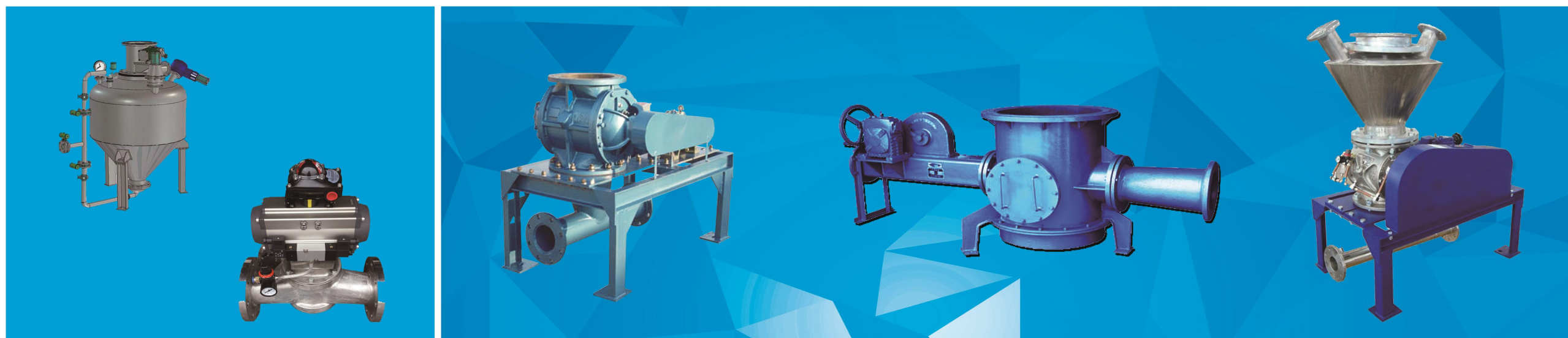




气力输送工程与设备



济南远祥机械有限公司

地址：山东省济南章丘吕家工业园
电话：0531-83272468 58679766
邮箱：jnyuanxiangjixie@163.com
网址：www.jnyuanxiangjx.com

济南远祥机械有限公司
JINAN YUANXIANG MACHINERY CO.,LTD

公司简介 Company profile

济南远祥机械有限公司（原山东汇朋机械设备有限公司）是一家集研发、设计、生产、销售鼓风机为一体的专业化企业。公司注册资金2000万元，坐落于山东省济南市明水区吕家工业园。南临胶济铁路与济青高速公路，距离济南国际机场半小时路程，地理位置优越、交通十分便利。

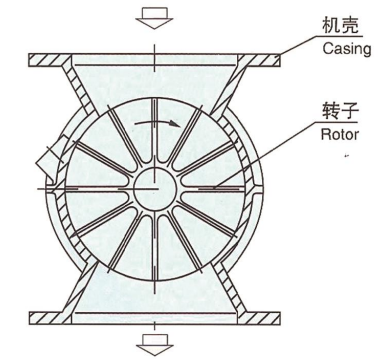
公司主要产品有罗茨鼓风机、罗茨真空泵、旋转供料器、仓泵、料封泵、双路阀、除尘器、空压机、环保设备等。

YXG系列旋转供料器和输送连续泵（料封泵）是公司专对罗茨风机正负压输送研制的新产品，共有标准型、耐磨型、节能型等三大系列，几十种规格以供选择，适用于对粉状物料、散状物料、小颗粒料的输送。广泛适用于粮食加工、碳酸钙粉、水泥、粉煤灰、码头、化工、冶金、酿造、脱硫等行业。

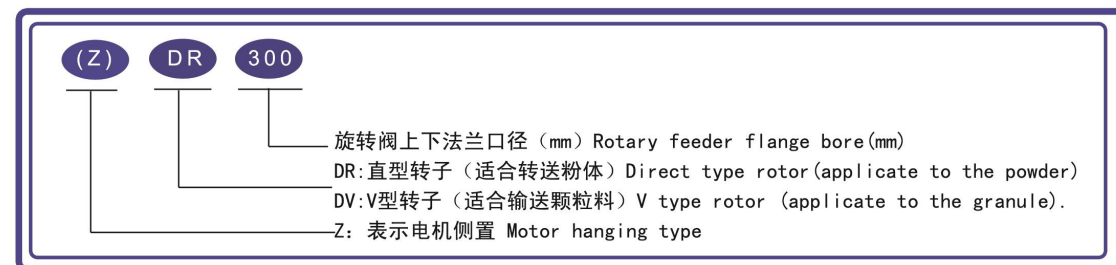
远祥公司以人为本，重视科技创新，以“高效、节能、环保”为基础，“质量第一，服务至上”为宗旨，竭诚为国内外客户提供优质的产品和服务。

■ 旋转供料器工作原理 Rotary Feeder Word Principle

旋转供料器又称旋转阀、星型下料器、锁气器，通常的旋转供料器结构（如右图所示）是带有数个叶片的转子在圆筒形的机壳内旋转，从上部料斗落入的物料，充塞在叶片间的空格内，随叶片的旋转到下而卸出，机体侧面设有均压吸气口，可将叶轮回转带来的高压气体从此口吸走，减少气体顶料现象，有利于物料的顺利下落。对于压送式、吸送式气力输送系统，旋转供料器是主要的组成部件之一，它可以均匀而连续地向输料管内供料，而在系统的分离、收尘部，它又具备卸料器的功能。



旋转供料器型号表示 Rotary Feeder Type show



旋转供料器输送量计算方法 Capacity calculation method

$$Q (m^3/h) = V (l/rev) \times N (r/m) \times \eta \% \times 60 / 1000$$

Q: 输送量 (m³/h)

V: 转子容积 (l/rev)

N: 转子的转速 (r/m)

η%: 填充效率

Q: Theory capacity (m³/h)

V: Rotor volume (l/rev)

N: Rotor speed (r/m)

η%: Rotor volume efficiency



YXG标准碳钢型: YXG carbon steel type rotary feeder

标准型供料器上下法兰均为圆形, 对于用户所需的特殊接口, 可另行制作。
Both upper and lower flanges of standard type rotary feeder are round. For special adapter required by customer, we can be determined separately.



机壳 (Casing)	HT200
转子 (Rotor)	Q235A
侧板 (Side Cover)	HT200
轴 (Shaft)	45

YXG/S不锈钢型: YXG/S stainless steel rotary feeder

上下法兰均为圆形, 主要应用于石油化工、医药卫生、精细化工、食品加工等行业。
Both upper and lower flanges are round, which is widely used in petro chemical, hygiene industry, chemical industry, food etc.



机壳 (Casing)	OCr18Ni9
转子 (Rotor)	OCr18Ni9
侧板 (Side Cover)	OCr18Ni9
轴 (Shaft)	OCr18Ni9

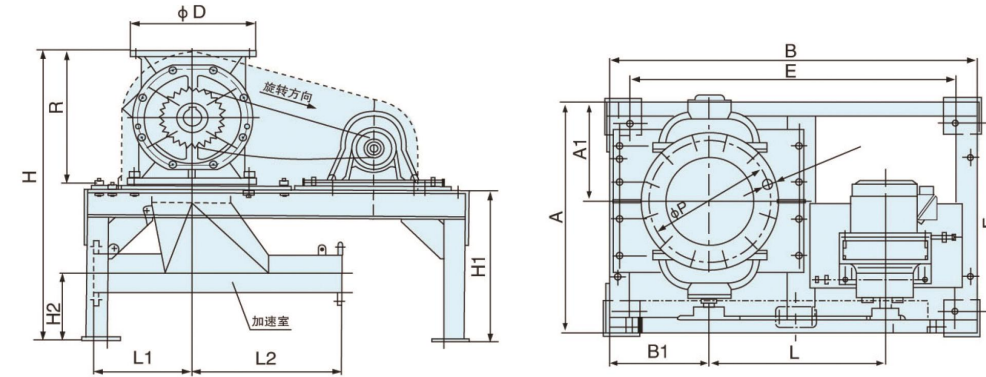
YXG/N耐磨碳钢型: YXG/N carbon steel type rotary feeder

适用于输送具有磨耗性粉粒体的物料, 机壳内设有更换的内衬套, 以提高使用寿命和更换方便, 广泛应用于电厂脱硫、粉煤灰输送、水泥建材、拌合站等行业。
This type is designed for abrasive powder. The sleeve in the casing is replaceable, which can be restored by replacing without damaging the casing, which is widely used in limestone, flyash, cement, carbon, black etc.



机壳 (Casing)	HT200
转子 (Rotor)	Q235+耐磨材料
衬套 (Sleeve)	QT600
侧板 (Side Cover)	HT200
轴 (Shaft)	45

YX供料器外形及尺寸图 YX Type rotary feeder outline table



型式 Type	口径 Bore (Inch)	容积 Rotor Volume (l/rev)	电动机 Drive Motor (kw)	外形尺寸 (mm) Outline Size													重量 Weight (kg)
				A	A1	B	B1	E	F	H	H1	H2	R	L	L1	L2	
YX 125A	5	1.8	0.55	570	255	805	220	655	420	716	420	183	280	390	180	270	102
YX 125B	5	2.8	0.55	570	245	805	220	655	420	736	420	183	300	390	180	270	118
YX 150	6	4.3	0.55	570	230	805	220	655	420	796	450	188	330	390	200	300	140
YX 200	8	6.6	0.75	680	285	1020	270	870	530	820	450	167	350	490	320	480	160
YX 250	10	12.6	0.75	730	300	1090	305	940	580	940	500	191	420	525	330	520	200
YX 300A	12	22	1.5	820	350	1300	355	1150	670	1063	550	221	490	625	370	530	310
YX 300B	12	31.5	1.5	910	350	1300	355	1150	760	1119	550	221	545	625	370	530	400
YX 350	14	42	2.2	960	380	1350	380	1200	810	1233	620	270	585	650	400	550	425
YX 400	16	60	2.2	1020	415	1410	410	1260	870	1323	650	278	645	680	480	720	520
YX 450	18	80	4.0	1140	440	1450	430	1250	940	1431	700	303	700	710	500	800	650
YX 500	20	120	5.5	1300	550	1800	500	1600	1100	1800	700	350	800	1050	500	850	1500
YX 600	24	150	5.5	1400	600	1900	550	1700	1200	1950	750	400	850	1150	500	850	1800

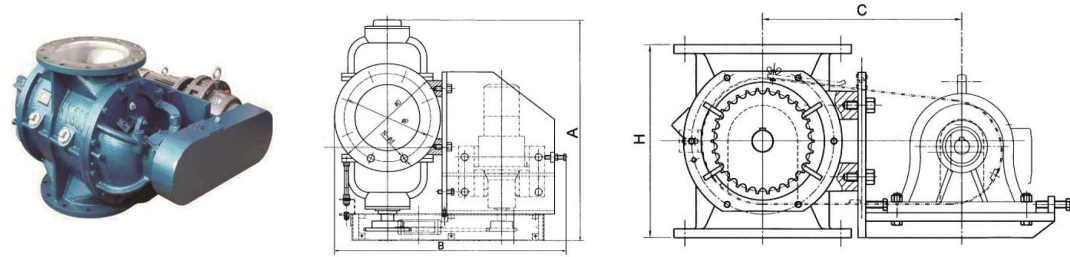
型式 Type	口径 Bore (Inch)	法兰规格 Specification of Flange					
		JIS10K			※GB1.0MPa		
		D	P	N-φd	D	P	N-φd
YX 125A	5	250	210	8-φ23	250	210	8-φ23
YX 125B	5	250	210	8-φ23	250	210	8-φ23
YX 150	6	280	240	8-φ23	285	240	8-φ23
YX 200	8	330	290	12-φ23	340	295	8-φ23
YX 250	10	400	355	12-φ25	395	350	12-φ23
YX 300A	12	445	400	16-φ25	445	400	12-φ23
YX 300B	12	445	400	16-φ25	445	400	12-φ23
YX 350	14	490	445	16-φ25	505	460	16-φ23
YX 400	16	560	510	16-φ27	565	515	16-φ27
YX 450	18	620	565	20-φ27	615	565	20-φ27
YX 500	20	675	620	20-φ27	670	620	20-φ27
YX 600	24	795	730	24-φ33	780	725	20-φ27

※注: GB1.0MPa为本公司制作标准 Standard of This Company



YXG/V电机侧置外形图

YXTG/V motor hanging type rotary feeder outline table



YXG/V电机侧置，通过连接板与供料器连接，节省了安装空间。

YXG/V type is connected with the main body directly by web plates. It does need a base any more and can save installation space.

型式 Type	口径 Bore (inch)	容积 Rotor Volume (l/rev)	电动机 Drive Motor (kw)	外形尺寸 (mm) Outline Size				重量 Weight (kg)
				A	B	C	H	
YXG 125A	5	1.8	0.55	565	530	260	280	70
YXG 125B	5	2.8	0.55	585	540	260	300	80
YXG 150	6	4.3	0.55	610	580	280	330	110
YXG 200	8	6.6	0.75	700	735	370	350	130
YXG 250	10	12.6	0.75	750	800	400	420	170
YXG 300A	12	22	1.5	810	920	440	490	240
YXG 300B	12	31.5	1.5	1000	960	460	545	340
YXG 350	14	42	2.2	1050	980	480	585	400
YXG 400	16	60	2.2	1080	1020	500	645	480
YXG 450	18	80	4.0	1200	1080	550	700	600

GL贯通型旋转供料器

GL Perforation Type Rotary Feeder



供料器供料组合

Rotary Feeder Unit



转子的形状 Shape of rotor

P型
Type p:



叶片为直线形，一般适用于粉体情形。

The blade is straight, and this type is used for general powder

V型
Type V:



叶片制成人字形，这对于颗粒料输送是有效减少转子与机壳之间卡料的措施之一。

The blade is of a double-helical type. When hard granules are used in particular, this type substantially reduces between the rotor and the casing, which is effective for prevention of granules biting.

轴封结构 Shape sealing construction

标准型

- 颗粒料……压盖填料密封
- 粉料……压盖填料密封，轴部充气机构

Shaft Sealing construction

- Standard specification: Pellet--Gland packing
- Power--Gland packing, lantern shaft air purge mechanism

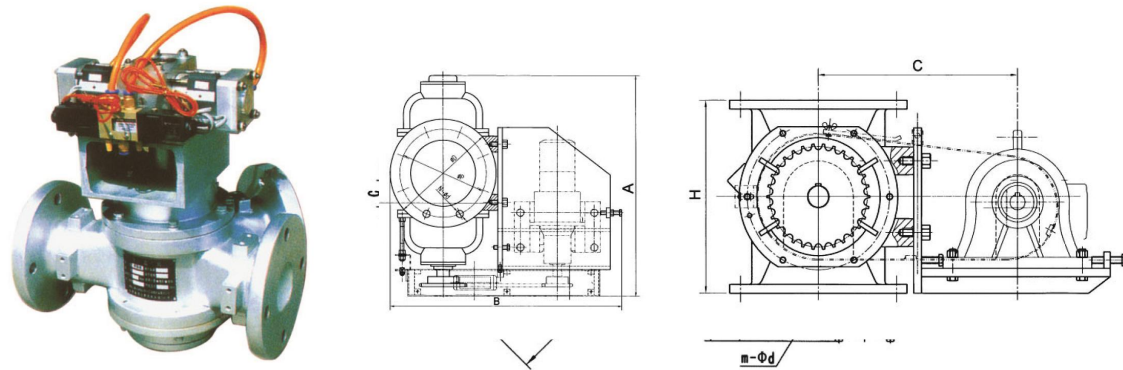
特殊场合

- 高压、高真空、抗磨损情形需特殊设计。
(机械密封、迷宫式密封、油封、充入黄油)

Special specification:
This feeder is specifically designed for high pressure, high vacuum and wear prevention.
(Mechanical seal, labyrinth seal, oil seal, and grease filling)



分路阀外形图及安装尺寸 Outside Figure and installation Size



主要部品材质:

壳体: HT200、QT500、0Cr18Ni9
转子: HT200、QT500、0Cr18Ni9
转轴: 45、0Cr18Ni9

Materials

Casing: HT200、QT500、0Cr18Ni9
Rotor: HT200、QT500、0Cr18Ni9
Shaft: 45、0Cr18Ni9

备注: 分路阀在物料输送过程中不得切换。

型号	DN	D1	D	A	B	C	E	H	H1	m-Φd	重量 (kg)
FL50	50	125	165	328	224.4	25	262	366	93	4-17.5	40
FL65	65	145	185	350	227	30	262	410	114	4-17.5	45
FL80	80	160	200	358	263.5	35	430	423	125	8-17.5	63
FL100	100	180	220	400	296.6	40	430	445	130	8-17.5	75
FL125	125	210	250	450	333.6	45	438	506	150	8-17.5	118
FL150	150	240	285	510	375.7	50	438	564	165.7	8-22	133
FL175	175	270	315	525	407.4	60	438	594	181	8-22	146
FL200	200	295	340	565	439.4	65	618	693	197	8-22	215
FL225	225	325	370	586	474.1	75	515	831	220	8-22	245
FL250	250	350	395	625	517.7	85	515	885	251	12-22	265

特殊附属品 Special Accessories

抽气室

对于堆积密度小的粉料, 有必要对应各种形式的旋转供料器设置特殊构造的抽气室。

Vent chamber(PAT.)

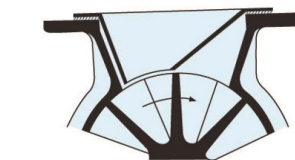
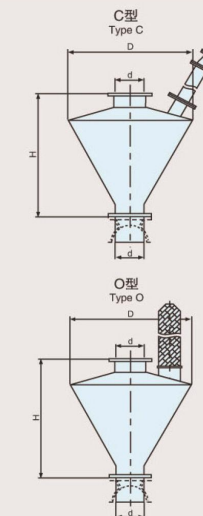
When air extraction is required(for example,when the powder of low apparent specific gravity is handled),an extraction chamber of special construction is optionally available according to each type of rotary feeder.



抽气室选型表

Vent Chamber Selection Table

型号 Model	适用旋转供料器 Rotor Feeder		抽气室尺寸 Vent Chamber Dimensions	
	口径 d Bore(Inch)(B) 面积 Area(m²)	型式 Type	全高 Total Height H(mm)	筒径 D Diameter(m) 面积 Area(m²)
YX150	6 0.0199	XW-06-O	700	φ500
		XW-06-C		0.196
YX200	8 0.0347	XW-08-O	800	φ650
		XW-08-C		0.332
YX250	10 0.0537	XW-10-O	950	φ800
		XW-10-C		0.502
YX300	12 0.0757	XW-12-O	1000	φ1000
		XW-12-C		0.785
YX350	14 0.0949	XW-14-O	1100	φ1200
		XW-14-C		1.130
YX400	16 0.1247	XW-16-O	1200	φ1300
		XW-16-C		1.326
YX450	18 0.1585	XW-18-O	1300	φ1400
		XW-18-C		1.539

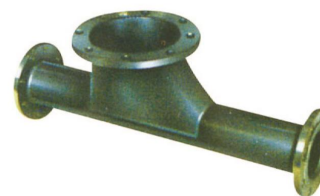


防卡进料器

对于非常坚硬的颗粒料设置防卡进料器附件会产生有益的效果

Cuttings preventing mechanism

This unit is used for handling unusually hard granules,producing excellent results coupled with V-type rotor effect.



加速室 (DN50-300)

将粉粒料向输料管供入时, 加速室起到边加速同时输送的效果, 并且不会产生较大的压力损失。

Feed Nozzle

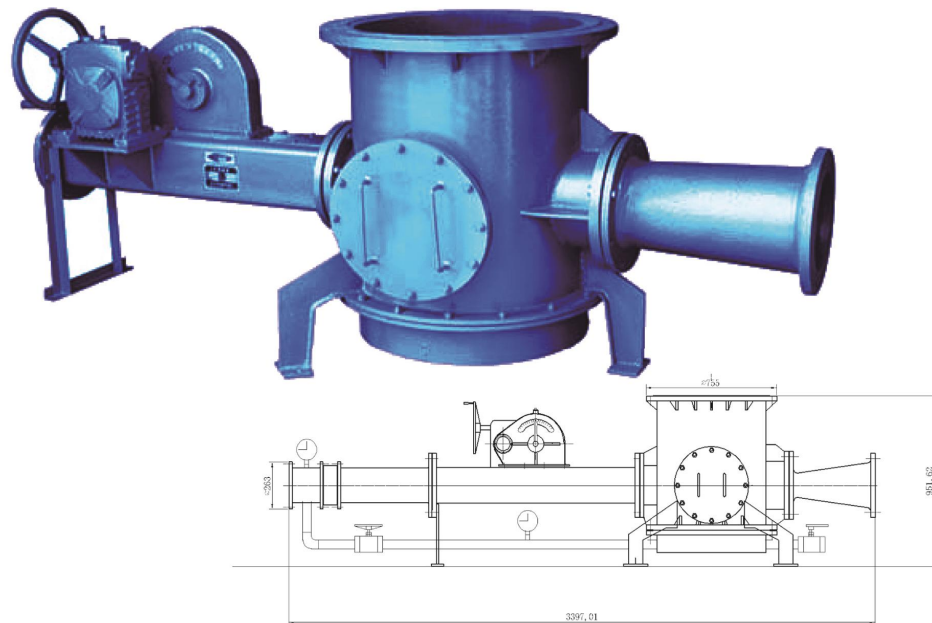
This feed nozzle can mix granules smoothly in the transport pipe and transport them while accelerating. No such large pressure loss as in the ejector is produced.



LSB连续输送泵 LSB Continuous pump

气力提升输送技术的重大突破 输送粉状物料的升级换代设备

LSB系列输送泵是我公司科研人员通过对国内数百台不同类型气力输送设备-多年来使用情况跟踪调查,该泵与仓泵、螺旋泵相比节电30-50%,与提升机螺旋输送机相比节省80-98%的配件维护费,同时具有体积小、风压低的特点;一般配用罗茨风机即可,运转可靠,几乎没有维修量和易损件。输送量:0-120T/H之间多种规格,输送范围:当量距离680m,高度50m,输送介质:水泥、生料、煤粉、粉煤灰等粉状物料。



规格型号与技术性能

型号	输送能力t/h	需风量m³/mm	需风压KPa	气源功率KW
LSB100	0-5	9-14	30-100	5.5-37
LSB125	3-10	12-20	30-100	11-45
LSB150	10-16	20-28	30-100	7.5-75
LSB200	18-35	32-40	30-100	18-132
LSB250	30-55	55-70	30-100	22-285
LSB300	50-90	60-100	30-100	30-280
LSB400	90-150	92-150	30-100	45-350

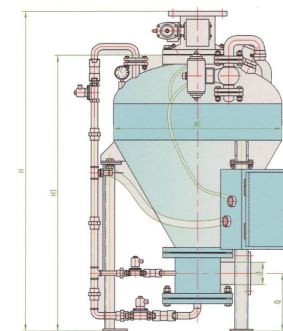
YXC型仓式气力输送泵

YXC型仓式气力输送泵是吸取国内外同类产品先进技术结构与结构而设计、研发的新型设备。适用于电厂粉煤灰、水泥、铸造型砂、矿粉、粮食、化工原料等粉粒状物料的输送,可根据具体地形布置输送管道,实现集中、分散、大高度、长距离输送,输送过程不受气候条件影响,能确保物料不受潮,利于生产和环境保护,本设备配置自动化操作台,可实现手动和自动控制,自动控制采用继电器或PLC微处理器两种形式。通过长期运行,实践证明,其性能稳定,质量可靠,无粉尘污染,是较理想的气力输送设备。

YXC型仓式泵工作过程分为四个阶段:

YXC型仓式泵工作过程分为四个阶段:

- 1、进料阶段:进料阀和排气阀打开,物料自由落入泵体内,料满后,料位计发出信号,进料阀和排气阀自动关闭,完成进料过程;
- 2、流化加压阶段:打开进气阀,压缩空气进入泵体上部及底部,上部加压,下部空气扩散后穿过流化床,使物料呈流态化状态,同时泵内压力上升;
- 3、输送阶段:当泵内压力达到一定值时,压力表或压力开关发出信号,出料阀自动打开,流化床上的物流流化加强,输送开始,泵内物料逐渐减少,此时流化床上的物料始终处于边流化边输送的状态;
- 4、吹扫阶段:当泵内物料输送完毕,压力下降到管道阻力时,压力表或压力开关发出信号,通气延续一定时间,压缩空气清扫管路,然后进气阀关闭,间隔一定时间,关闭出料阀,打开进料阀,完成一次输送循环。



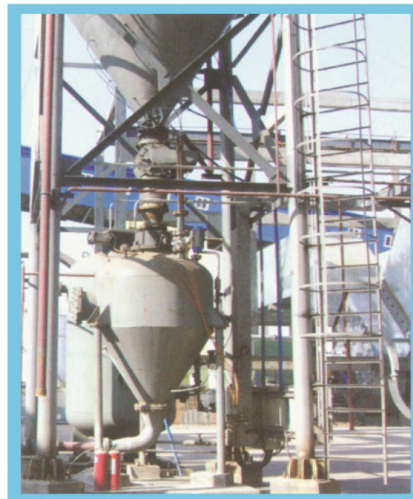
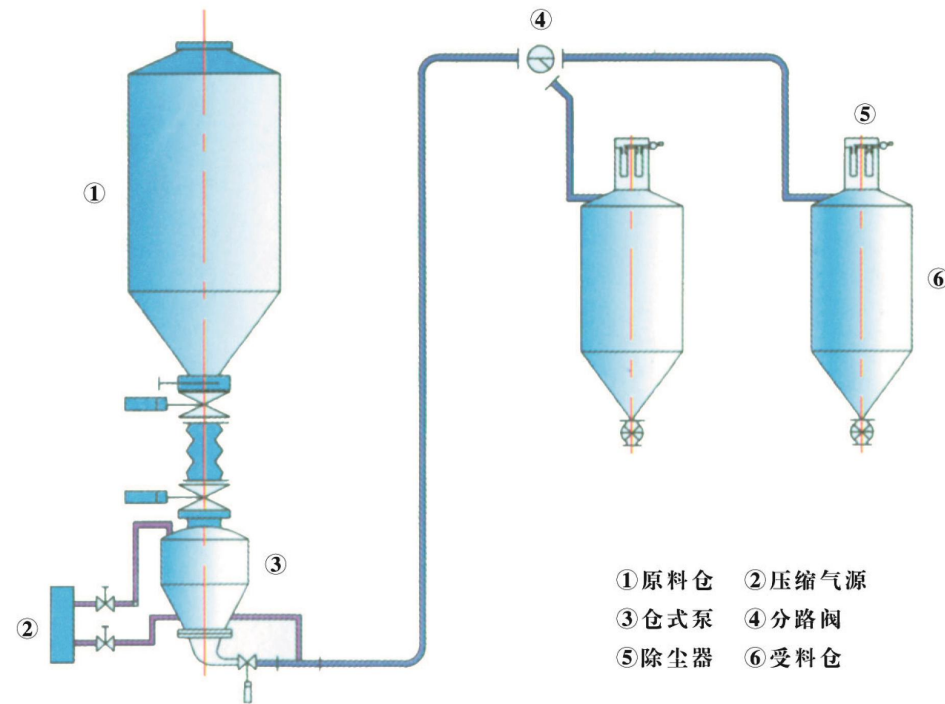
型号 Model	HDF-0.3	HDF-0.6	HDF-1.0	HDF-1.5	HDF-2.5	HDF-4.0	HDF-6.0	HDF-8.0	HDF-10
有效容积 Effective volume(m³)	0.3	0.6	1.0	1.5	2.5	4.0	6.0	8.0	10.0
泵体内径E The pump body inner diameter E (mm)	800	1000	1200	1400	1600	1800	2000	2200	2400
配用输送管直径d With pipe diameter d (mm)	50-80	80-100	80-100	80-125	100-125	100-150	125-175	150-175	150-175
设计最大压力 Maximum design pressure	0.7MPa								
工作压力 Working pressure	0.1-0.6MPa (按输送距离而定 Depending on the conveying distance)								
使用温度 The use of temperature(°C)	-20<T≤500°C (工作温度超过120°C为特殊规格,用户在订货时需注明。The temperature exceeds 120°C for special specifications, the user needs to specify when ordering.)								
泵体主要材质 The main material of pump body	Q235或16MnR								
最大输送距离 The maximum transmission distance	1500m(为折算当量长度,随输送距离的增加,输送量相应降低。For the conversion of equivalent length, with the increase in transmission distance, transmission capacity was decreased.)								
耗气量 Gas consumption(m³/min)	2~3	4~5	5~8	12~16	15~18	22~30	30~36	40~50	50~60
输送量 Conveying capacity(T/H)	4	8	12	20	25	40	55	70	85
设备总重量 The quantity of equipment(T)	1.0	1.2	2.0	2.4	2.6	3.2	3.6	4.5	5.2
H	1820	2190	2580	2800	2980	3530	4060	4330	4910
HI	1460	1880	2260	2480	2650	3200	3650	3920	4500
Q	280	360	420	440	480	500	520	550	600

说明:

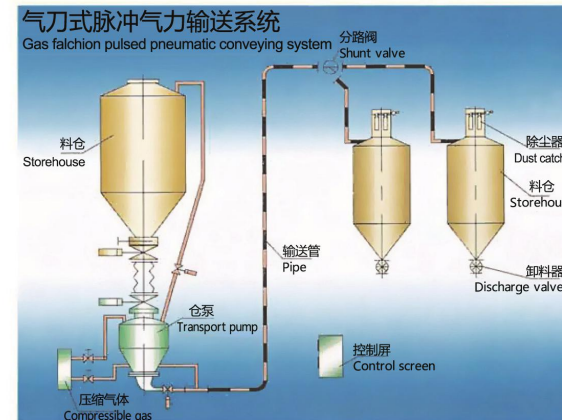
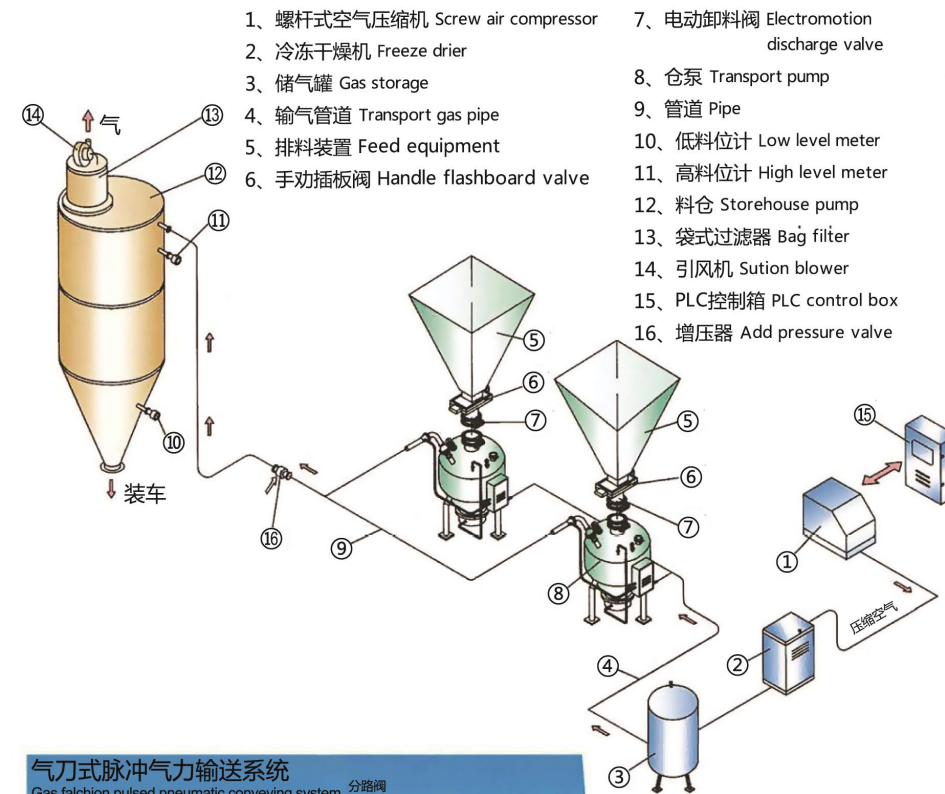
- 1、表中输送能力、匹配风量值均为输送粉煤灰或水泥及当量距离为300米时实测值换算而得,供选型参考。
- 2、以上各结构尺寸仅供参考,最终各型号的尺寸以设备总图为准。
- 3、若有特殊要求,可专门设计、制造,本公司保留对以上参数的修改权。



密相（仓泵）输送系统



气力输送系统

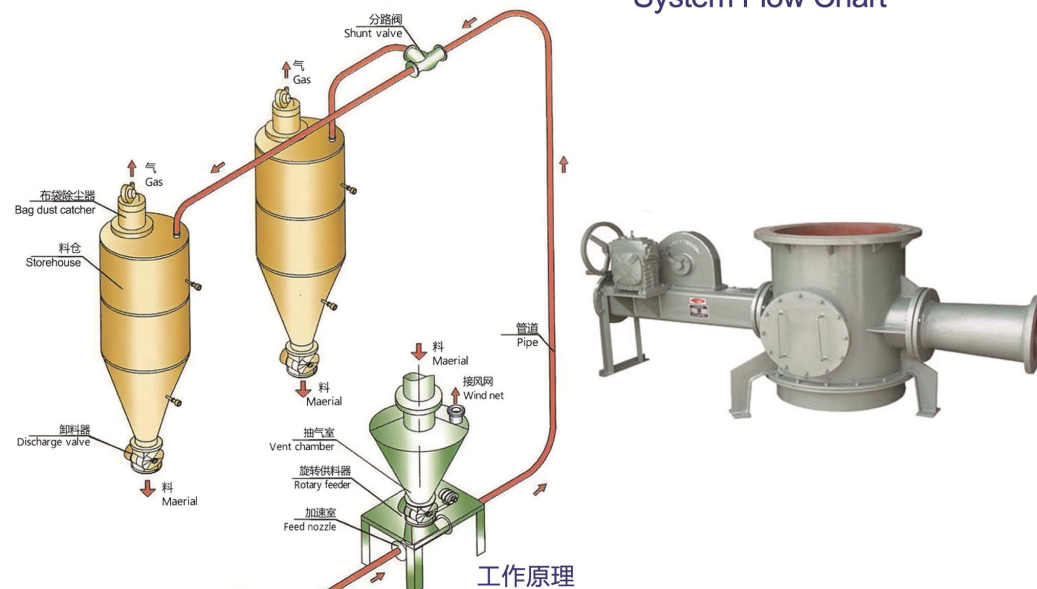


系统流程图
System Flow Chart



稀相中、低压气力输送系统

系统流程图
System Flow Chart

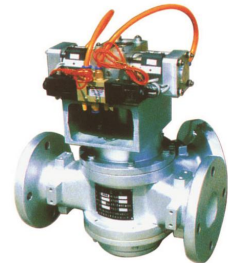


工作原理

利用安装在输送系统起点的风机将高于大气压的正压空气通入供料器装置中，物料从料斗中加入，在重力作用下进入供料器进行定量供料，料和气一起经输送管送到终点的分离器或贮仓内。料气分离后，空气经过滤后排入大气。

系统特点

本系统是以罗茨鼓风机为气源，旋转供料器和连续输送泵为供料装置、连续压送物料的一种气力输送系统，该系统具有输送压力低、输送距离短、输送可靠的特点，适用于从一处向多处进行分散输送，对物料起到烘干和分级的作用；由于系统为正压，所以即使在管系统的组成部分某联接处存在缝隙，外界空气或雨水也不会侵入，物料易从卸料口排出。

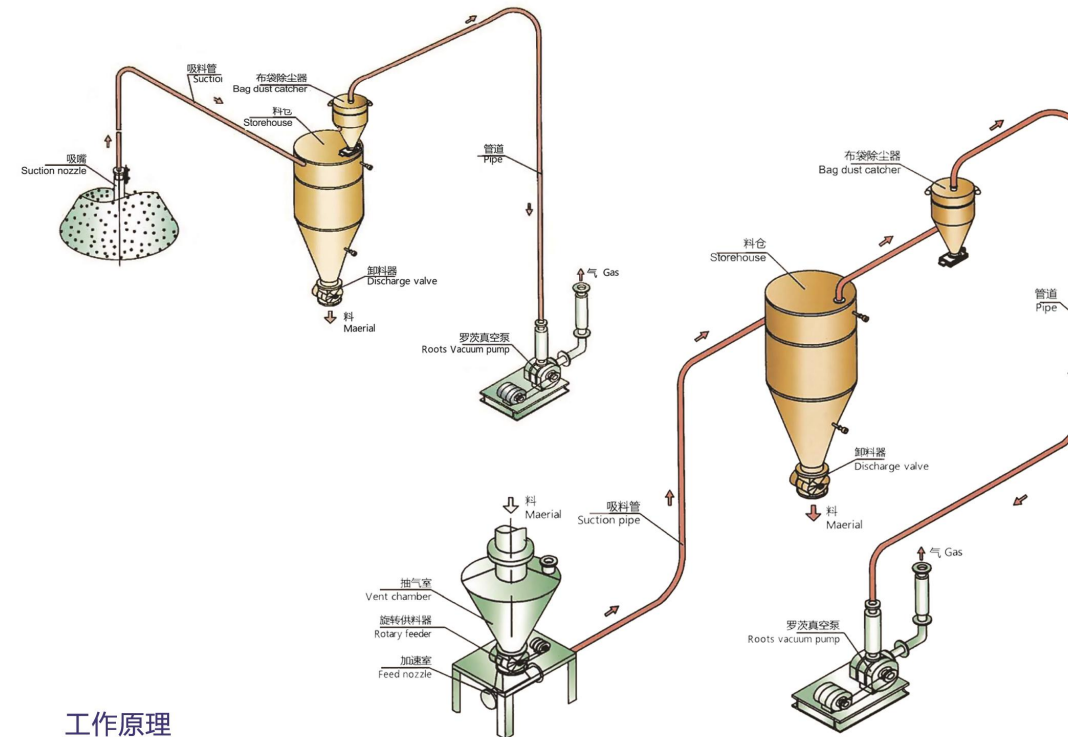


低压输送系统 Low pressure conveying system

项目 Item	输送方式 Trans mode	输送量 (t/h)Trans quantity	输送压力 (kPa) Trans pressure	输送管径 (mm) Trans pipe diamete	输送高度 (m) Trans height	输送距离 (m) Trans distance
参数 Parameter	连续中低压压送 Continuous middle- low pressure conveying	0.1~100	29.4~196	50~250	5~35	10~300

稀相中、低压真空吸送气力输送系统

系统流程图



工作原理

利用安装在输送系统终点的真空泵抽吸系统内的空气，输送管内形成低于大气压的负压气流，物料同大气一起从吸嘴进入管道，随着气流输送到终点分离器内，物料颗粒受到重力或离心力作用从气流中分离出来，气体除尘后经离心风机或真空泵排入大气。

系统特点

本系统是以罗茨真空泵为气源，连续吸送物料的一种气力输送系统。该系统具有把物料从数处向一处集中输送；输送压力低、输送可靠、设备简单等特点。由于系统内压力低于大气压力，被输送物料不会从系统中逸出；由于吸嘴吸料，可避免取料点的粉尘飞扬，生产效率高。

项目 Item	输送方式 Trans mode	输送量(t/h) Trans quantity	输送压力(kPa) Trans pressure	输送管径(mm) Trans pipe diamete	输送高度(m) Trans height	输送距离(m) Trans distance
参数 Parameter	连续中低压压送 Continuous middle-low pressure conveying	0.1~150	-29.4~80	50~300	5~35	10~150